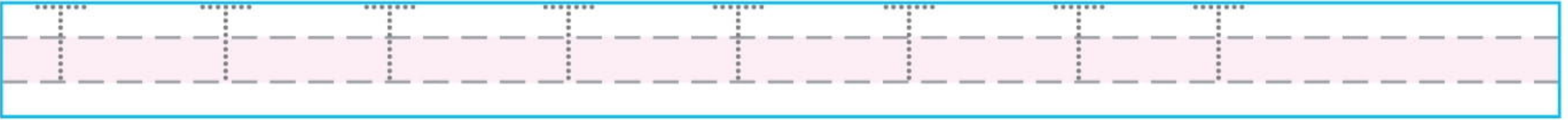
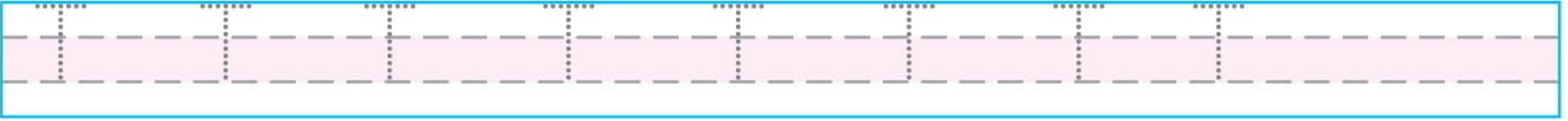
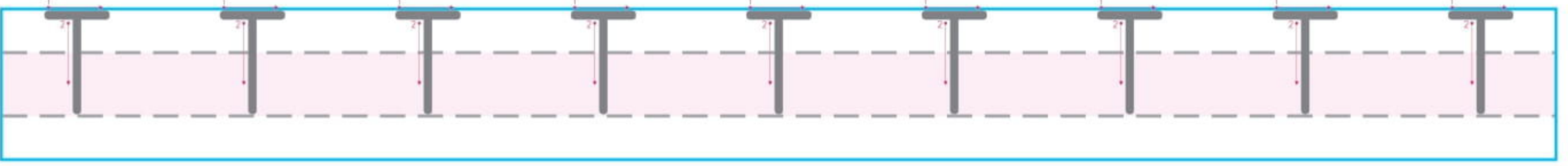
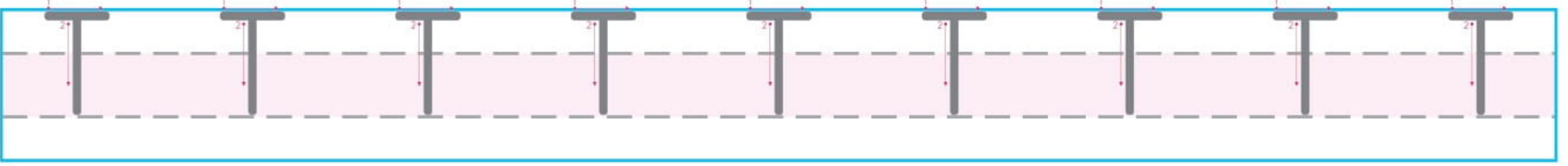
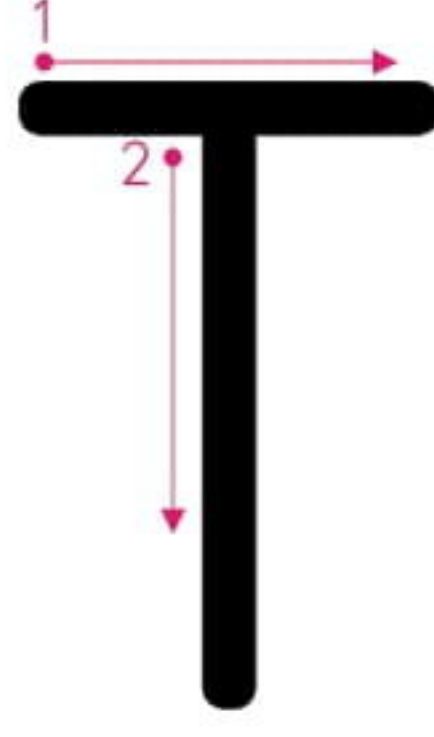
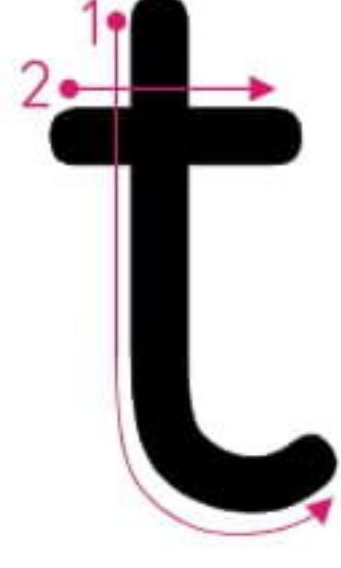


# YAZINIZ



Değerlendirme: Geliştirilmeli 😞 İyi 😊 Çok iyi 😄 Velinin imzası: .....

# YAZINIZ



t t t t t t t t t t t t t

t t t t t t t t t t t t t

t t t t t t t t t t t t t

t t t t t t t t t t t t t

t t t t t t t t t t t t t

t

t

t

t

t

t

Değerlendirme: Geliştirilmeli 🙄 İyi 😊 Çok iyi 😄 Velinin imzası: .....

# OKUYUNUZ - YAZINIZ

et et

at at

ot ot

ut ut

tat tat

tel tel

Ata Ata

alt alt

kat kat

kot kot

net net

not not

ton ton

Değerlendirme:

Geliştirilmeli 🙄

İyi 😊

Çok iyi 😄

Velinin imzası: .....

# OKUYUNUZ - YAZINIZ

al

alt

altta

alttan

Handwriting practice box for the word 'al'.

Handwriting practice box for the word 'alt'.

Handwriting practice box for the word 'altta'.

Handwriting practice box for the word 'alttan'.

at

atla

atlat

atlatan

Handwriting practice box for the word 'at'.

Handwriting practice box for the word 'atla'.

Handwriting practice box for the word 'atlat'.

Handwriting practice box for the word 'atlatan'.

an

anla

anlat

anlatan

Handwriting practice box for the word 'an'.

Handwriting practice box for the word 'anla'.

Handwriting practice box for the word 'anlat'.

Handwriting practice box for the word 'anlatan'.

et

eti

etti

ettin

Handwriting practice box for the word 'et'.

Handwriting practice box for the word 'eti'.

Handwriting practice box for the word 'etti'.

Handwriting practice box for the word 'ettin'.

at

ata

atan

atanan

Handwriting practice box for the word 'at'.

Handwriting practice box for the word 'ata'.

Handwriting practice box for the word 'atan'.

Handwriting practice box for the word 'atanan'.

## TAK

Tak tak anten tak.

Anteni alete tak.

Kat kat ekmek kat.

Ekmekle tulumu kat.



Değerlendirme:

Geliştirilmeli 😞

İyi 😊

Çok iyi 😄

Velinin imzası: .....

# YAZINIZ - OKUYUNUZ

✓ Hecelerden anlamlı sözcükler oluşturunuz.

at ne i ta let a nat ne

no ol tel i o li a i  
ka ta tel ten lo ton ton ke  
lum ek luk nat mek man tok tu



alo




Değerlendirme: Geliştirilmeli 😞 İyi 😊 Çok iyi 😄 Velinin imzası: .....

# OKUYUNUZ - YAZINIZ

## İNAN ANLAT

İnan aileni anlat.

Tane tane anlat.

Meltem'e anlat.

Tane tane anlat.



Blank writing area with a dashed line for tracing.

Blank writing area with a dashed line for tracing.

Blank writing area with a dashed line for tracing.

Blank writing area with a dashed line for tracing.

Blank writing area with a dashed line for tracing.

Altan etli ekme al.

Eti enli tel al.

Blank writing area with a dashed line for tracing.

Blank writing area with a dashed line for tracing.

Altan onu tanele.

Meltem ile Nalan elti.

Blank writing area with a dashed line for tracing.

Blank writing area with a dashed line for tracing.

Nil kekini al.

Tekin temkinli ol.

Blank writing area with a dashed line for tracing.

Blank writing area with a dashed line for tracing.

Değerlendirme:

Geliştirilmeli 😞

İyi 😊

Çok iyi 😄

Velinin imzası: .....

# OKUYUNUZ - YAZINIZ

ATTAN İN

Tan, attan in.

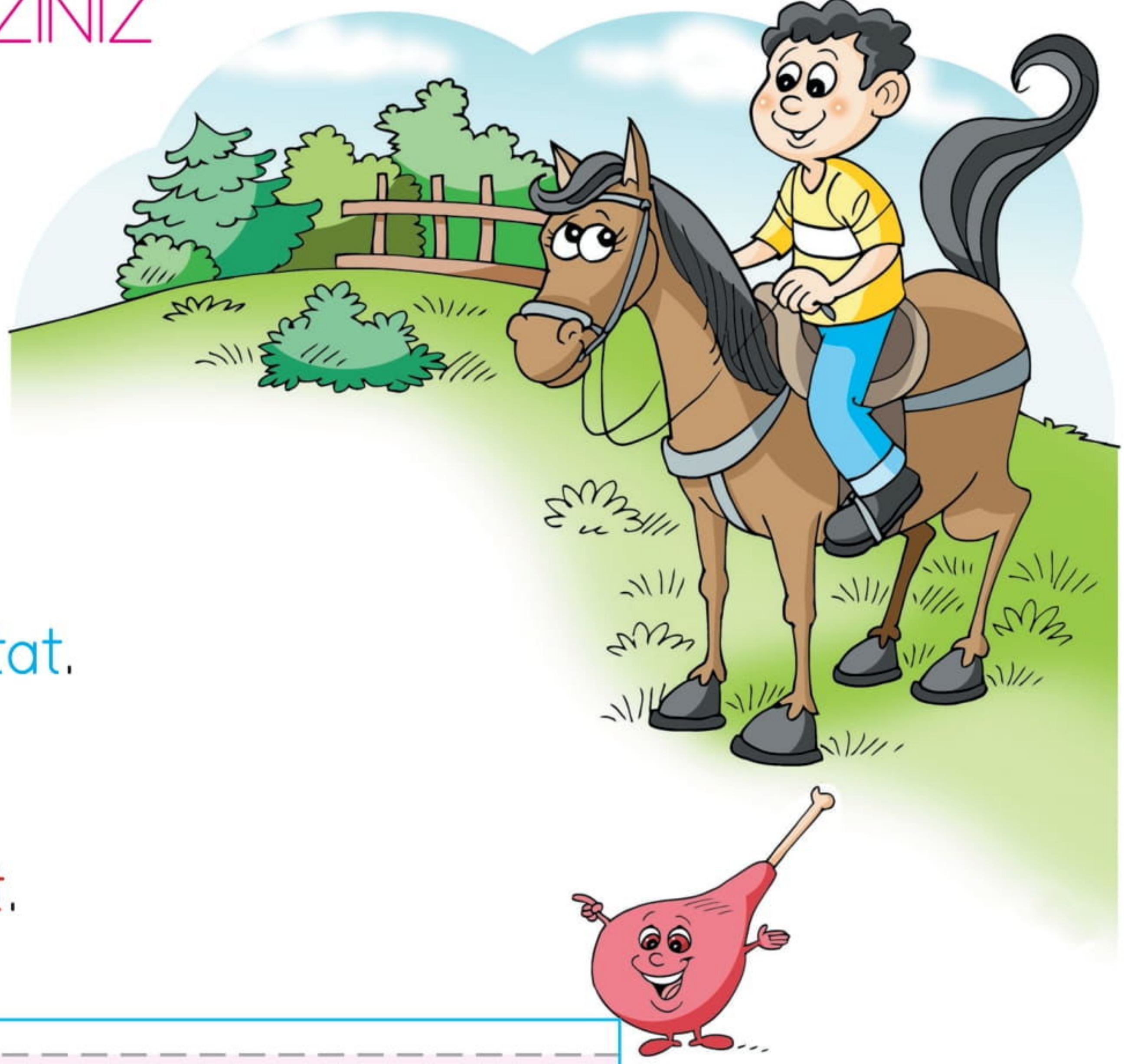
Kement atma.

Ata ot at.

Tan, naneli eti tat.

Tan eti tat.

Umut'a eti anlat.



Handwriting practice line with a dashed middle line.

Handwriting practice line with a dashed middle line.

Handwriting practice line with a dashed middle line.

Handwriting practice line with a dashed middle line.

Handwriting practice line with a dashed middle line.

Handwriting practice line with a dashed middle line.

Handwriting practice line with a dashed middle line.

Değerlendirme: Geliştirilmeli 😞 İyi 😊 Çok iyi 😄 Velinin imzası: .....

# OKUYUNUZ - YAZINIZ



ATLET AL

Handwriting practice line with a dashed middle line.

Al, Tekin al.

Handwriting practice line with a dashed middle line.

Atlet al.

Handwriting practice line with a dashed middle line.

Altan 'a atlet al.

Handwriting practice line with a dashed middle line.

Altan iki atlet al.

Handwriting practice line with a dashed middle line.

Metin atleti al.

Handwriting practice line with a dashed middle line.

Altan atlet al.

Handwriting practice line with a dashed middle line.

Metin'i mutlu et.

Handwriting practice line with a dashed middle line.

Al, Metin iki atlet.

Handwriting practice line with a dashed middle line.

Mutlu ol.

Handwriting practice line with a dashed middle line.

Değerlendirme:

Geliştirilmeli 🙄

İyi 😊

Çok iyi 😄

Velinin imzası: .....



# OKUYUNUZ - YAZINIZ

Utku ile Metin tok mu?

Handwriting practice line with a dashed middle line.

Atakan mutlaka oku.

Handwriting practice line with a dashed middle line.

Umut montunu mutlaka katla.

Handwriting practice line with a dashed middle line.

Meltem anneanneni unutma.

Handwriting practice line with a dashed middle line.

Kementi atan kim?

Handwriting practice line with a dashed middle line.

Montunu unuttun mu?

Handwriting practice line with a dashed middle line.

Tekin maket kutunu kilitle.

Handwriting practice line with a dashed middle line.

Aktan keki elinle tutma.

Handwriting practice line with a dashed middle line.

Değerlendirme:

Geliştirilmeli 🙄

İyi 😊

Çok iyi 😄

Velinin imzası: .....

# OKUYUNUZ - YAZINIZ

✓ Boş kutucuklara t yazınız. Oluşan sözcükleri yazınız.

	e	l		
	e	l	a	
	e	k	i	n

k	a			
k	a		a	
k	a		a	n





n	o			
n	o		a	
n	o	k		a

u	n	u		
k	o	n	u	
k	e	m	e	n





o		l	u		
o		l	a		
	u		k	a	l

m	u		l	u		
m	u		l	a	k	
m	u		l	a	k	a





Değerlendirme: Geliştirilmeli 😞 İyi 😊 Çok iyi 😄 Velinin imzası: .....

## OKUYUNUZ - YAZINIZ

Ete tane tane nane at.

Handwriting practice line with a dashed midline.

Meltem oteli net anlat.

Handwriting practice line with a dashed midline.

Tonton ninem Temeli unutma.

Handwriting practice line with a dashed midline.

Umut etli ekmek ile keki unuttu.

Handwriting practice line with a dashed midline.

Tekin ete kekik katma.

Handwriting practice line with a dashed midline.

Utku o kalemi temelli al.

Handwriting practice line with a dashed midline.

Atakan mutlaka tutumlu ol.

Handwriting practice line with a dashed midline.

Aktan inek otu itti mi?

Handwriting practice line with a dashed midline.

Metin, Umut ile atik olun.

Handwriting practice line with a dashed midline.

Değerlendirme:

Geliştirilmeli 🙄

İyi 😊

Çok iyi 😄

Velinin imzası: .....

## OKUYUNUZ - YAZINIZ

Tenteli otele anten tak.

Handwriting practice line with a dashed midline.

Utku tutkulu ol, etkili ol.

Handwriting practice line with a dashed midline.

Ata tutanak tuttun mu?

Handwriting practice line with a dashed midline.

İki tane etli ekmek tat.

Handwriting practice line with a dashed midline.

Temel kanat takma.

Handwriting practice line with a dashed midline.

Meltem'e etek ile toka al.

Handwriting practice line with a dashed midline.

Tekin'i kutla, lokum ilet.

Handwriting practice line with a dashed midline.

Matematik notumu unuttum.

Handwriting practice line with a dashed midline.

Tan inat etme.

Handwriting practice line with a dashed midline.

Değerlendirme:

Geliştirilmeli



İyi



Çok iyi



Velinin imzası: .....